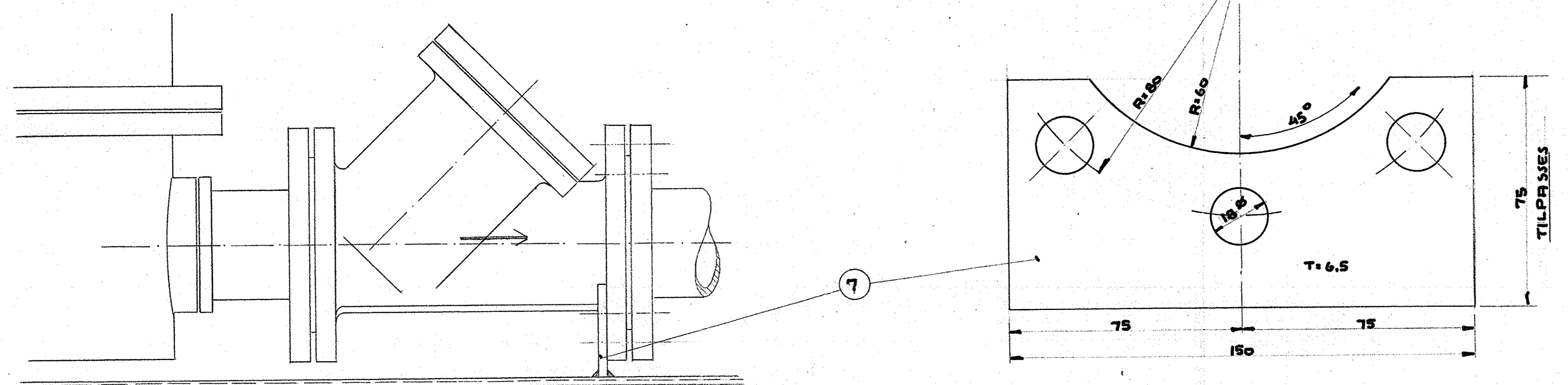


ANG. ARRANGEMENT AF VENTILER HENVISES TIL TEGN. 305L-25.520



1	HOLDER	150x75x6.5	7	ST. 00	165x90x6.5	
1	VINKELJERN	45x30x7.5 L:120	6	ST. 00	45x30x7.5 L:135	
2	FJEDERSKIVE	1/2" 7/8	5	FJ. ST.	MAGASIN	
2	BOLT	1/2" W6 x 40	4	ST. 34	MAGASIN	
1	T-JERN	60x30x5.5 L:202	3	ST. 00	30x6.5 x 150	
1	PLADE	60x80x6.5	1	ST. 00	75x90x6.5	

Sik.	Betegnelse	Pos.	Materiale kvalitet	Model nr. eller materiale størrelse	rå færdig
Tegn.	J.C.J.	Rev.		Afg.	J.L.
Kalk.		Norm.		Dato	2-8-57
Dato	Retteelse		Indeks		
2% st udgør se ny tegn. 305L-25.591/2R					
Anvendelse					Stykliste nr.
Diesel-el.1500 hk. lokomotiv					19 873
Tegningens benævnelse					Tegningens nummer
Holder for sikkerhedsventil og kontraventil					305L-25.591
FRICHS nr. 147					Indeks: